



Tiguan





先進の価値を内に秘め、都市を颯爽と駆け抜ける。

スタイリッシュに進化を続けるコンパクトSUV、Tiguan。

水平基調のフロントフェイスに、シャープな輝きを放つヘッドライト。

洗練されたエクステリアは、都市の中でも圧倒的な存在感を放つ。

そして、TSI[®]エンジンやDSG[®]トランスミッションを始めとする

Volkswagenの先進技術が、走行性能と環境性能を高次元で両立。

新たな境地を拓くポテンシャルを内に秘め、いま颯爽と都市を駆け抜ける。



サイドからリヤへと鋭くのびるキャラクターラインや随所に配したクロームが、あらゆる場面でエレガントな輝きを醸し出す。

力強く張り出したフェンダーが、安定感のある走りを予感させる。

美しさと逞しさが共存するそのスタイルは、都市に生きるあなたの感性を刺激する。





Tiguanの真価は、さまざまな状況で体感できる。

先進の環境技術BlueMotion Technology*1が、
走る歓びを損なうことなく、優れた環境性能を実現する。

ドライバー疲労検知システム“Fatigue Detection System”など、
安全をサポートしてくれる機能がいっそうドライブに安心感をもたらしてくれる。
どんな時でも思いのままに、行動範囲はさらに広がる。



十分に確保されたヘッドクリアランスやレッグスペースなど、すべての乗員に快適さをもたらすSUVの資質に加え、インテリアには高いクオリティを追求した。シートやステアリング、細かなパーツに至るまで上質の素材を採用。メーター類は視認性に優れ、操作系はより使いやすく配置している。精緻に作り込まれた上質の空間が、クルマとの心地良い一体感をもたらし、新鮮なドライビングフィールを生み出す。



City Cruise

目まぐるしく変化する街を、自分らしくスタイリッシュに駆け抜ける。
広い視界と取り回しの良さで、快適な日常を支えてくれる。



Adventure

雄大なフィールドを、好奇心の赴くままに駆け抜ける。
どこまでも力強く、頼もしい走りが、可能性を限りなく広げていく。



TSI

TSI®エンジンは、独創的なアイデアと卓越したテクノロジーから誕生しました。シリンダー内に必要な量だけ燃料を直接噴射する直噴技術と、効率よく多量の空気を送り込む過給器。この2つを組み合わせた「直噴+過給」システムにより、優れた燃焼効率と高出力を実現。走る楽しさと高い環境性能を両立した革新的なエンジンです。

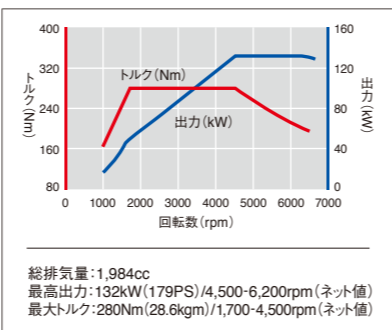


機構説明用につき実際のものとは一部異なります。

2.0ℓ TSI®エンジン。 2.0TSI Leistung 4MOTION 2.0TSI R-Line 4MOTION

「直噴+過給」という独創的な技術により、2.0ℓの排気量から132kWものパワーを絞り出す TSI®エンジンを採用。280Nmという圧倒的なトルクを発生させ、発進した瞬間から力強く伸びやかな加速を発揮します。また、フルタイム4WDシステムを搭載しながらも11.5km/ℓ*1の燃費を達成し、同クラスの中でも高い環境性能を実現しました。

*1: JC08モード走行 国土交通省審査値。燃料消費率は、定められた試験条件のもとでの値です。実際の走行には、この条件(気象、道路、車両、運転、整備などの状況)が異なってきますので、それに応じて燃料消費率は異なります。



Volkswagenのダウンサイジングコンセプト

「パフォーマンスを維持しながら、より小さな排気量を実現する」この考えを基に開発されたのがTSI®エンジンです。排気量の小型化はエンジンの軽量化につながり燃料消費量を低減。またコンパクトなエンジンは、内部で起こるパワーロスを減らし効率を高め、さらに燃費の向上に貢献します。また「直噴+過給」システムの採用により、低速域から豊かなトルクを発生。日常の運転領域である低速域での高効率化により、エンジン回転数の上昇を抑え、燃料の無駄を省きます。小さなTSI®エンジンは、排気量からの想像を超えるパフォーマンスと低燃費を実現します。

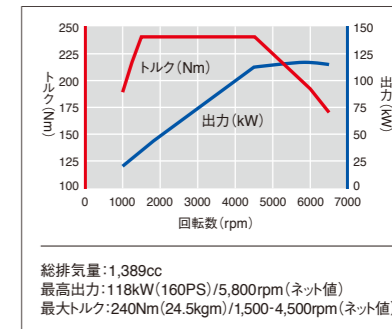


機構説明用につき実際のものとは一部異なります。

1.4ℓ TSI®エンジン。

Lounge Edition TSI BlueMotion Technology R-Line Package

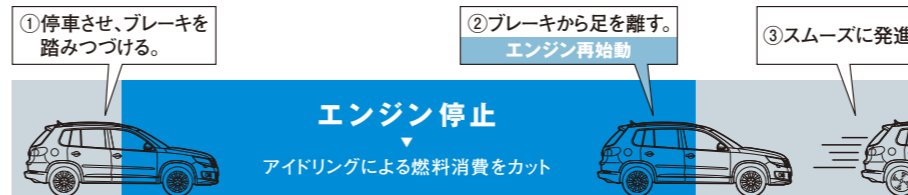
優れた燃焼効率を誇るコンパクトな直噴4気筒エンジンに、2つの過給器を組み合わせたツインチャージャーエンジン。発進から低・中速域にかけてはスーパーチャージャーが、高回転域からはターボチャージャーがスムーズに過給を受け継ぎ、全域にわたって豊かなトルクを実現します。



BLUEMOTION TECHNOLOGY

エネルギーを無駄なく、効率的に利用する環境技術“BlueMotion Technology”

自動的にアイドリングをストップし、燃費を良くする“Start/Stopシステム”

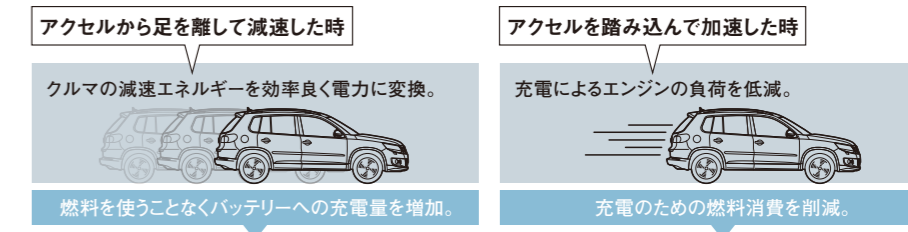


アイドリングストップ技術により、無駄な燃料の消費を抑えるシステム。信号の多い街中や渋滞時にクルマを停止させた際、ブレーキペダルを踏みつづけると自動的にエンジンが停止。発進の際はブレーキペダルから足を離せば、エンジンがスムーズに再始動するので走りの快適さも損なわれません。また事故防止のため、運転席のシートベルト解除やドアの開閉などを行った場合は、エンジンを再始動させない安全機構が備わっています。

[Lounge TSI-RL]

*掲載のイラストは、機構説明用につき実際のものとは一部異なります。
*詳しくは正規ディーラーにお問い合わせください。

バッテリーへの充電を効率良くおこなう“ブレーキエネルギー回生システム”



燃料消費効率を高める

車両の運動エネルギーを効率的に利用し、燃費の向上につなげるシステム。走行中、ドライバーがアクセルペダルから足を離したり*1、ブレーキを掛けた際に発生する減速エネルギーをバッテリーに充電。逆に加速時は充電のためのエンジンの負荷を低減し、無駄な燃料消費を抑えます。

[Lounge TSI-RL]

*1: ギヤセレクターレバーが「S」の位置、あるいはティプトロニックに入っている状態で作動します。また「D」の位置で、マルチファンクションインジケータのメニュー機能からコースティング走行モードをオフにした場合も作動します。ただし、「D」の位置でコースティング走行モードが作動している場合は作動しません。
*掲載のイラストは、機構説明用につき実際のものとは一部異なります。

DSG

DSG®は量産車として世界初*1となる、2つのクラッチをもつトランスミッション。シフトチェンジの際、一方のクラッチが離れた瞬間にもう一方のクラッチをオーバーラップするように接続させ、切れ目のない滑らかな加速を可能にします。TSI®エンジンと組み合わせることで、より優れた燃費性能とCO₂排出量の削減を実現する革新のテクノロジーです。

*1:量産車として2003年に実用化。

6速DSG®トランスミッション。

Lounge Edition
TSI BlueMotion Technology R-Line Package

7速DSG®トランスミッション。

2.0TSI Leistung 4MOTION
2.0TSI R-Line 4MOTION

湿式のマルチプレート(多板)クラッチを採用。オイルの表面張力を利用したこの方式によりエンジンパワーの伝達効率を飛躍的に向上させます。さらに耐摩耗性や冷却性に優れているため、高いエンジントルクにも対応できるなど、つねに安定した性能を発揮します。また7速DSG®トランスミッションでは、低く設定した一速目ギヤにより発進性を高め、7速目のギヤ比を大きくすることで高速走行時の燃料消費量を削減します。

ドライビングの楽しみをアップ、燃料の消費をダウン。

DSG®は、マニュアルトランスミッションでありながらオートマチックトランスミッションのように扱える革新性を実現しただけでなく、省エネ・環境性能の高さでも優れた成果を発揮します。さらに TSI®エンジンとの組み合わせで、高い動力性能と低燃費(CO₂低減)を実現。また通常のオートマチックトランスミッションと比べて最高で約10%以上*2の燃料を節約します。地球環境を守りながら、走る楽しみもきちんと両立させるテクノロジー。環境性能においてもフォルクスワーゲンは一歩先を走ります。

*2:当社調べ。



4MOTION

フルタイム4WDシステム 4MOTIONがあらゆる路面で高いトラクション性能を発揮。高速走行時にも優れた操縦安定性を実現する。



Photo: 2.0TSI Leistung 4MOTION ボディカラー:チタンベージュメタリック(0N) オプション(714SDCWパッケージ)装着車

さまざまな路面状況に対応し、頼もしい走りをもたらす4MOTION。

オンロードでの走行安定性、そしてラフロード走行時のトラクション性能を一段と向上させるフルタイム4WDシステム。路面の状況に応じて、トルク配分をコントロールします。例えば、発進・加速時には、後輪へのトルク配分を増加。通常走行時は、状況に応じて前輪・後輪のトルクをバランス良く配分。そして減速時には、前輪への比率を高めたトルク配分となるよう制御します。これにより、力強い発進加速性、高速走行での安定性、荒れた路面での優れたトラクション性能を実現。どのような走行状況においても、スムーズで安定した走りを生み出します。



機構説明用につき実際のものとは一部異なります。



はめ込み画面はイメージです。

**誰もが運転しやすい、
高い視点と多彩な機能。**

TiguanはSUVならではの高い視点と広い視界により、ゆとりをもって運転できる環境を生み出します。また、駐車時に便利なパークディスタンスコントロールやリヤレビューカメラ“Rear Assist”、後退時にドアミラー角度を自動で下向きに変えて死角をなくす助手席ドアミラーリバーズ連動機能など、機能的な装備も充実。誰もが扱いやすく、その走りを愉しむことができます。



高い視点

混雑する市街地はもちろん高速道路でも先を見通す広い視界を確保。車両感覚も掴みやすく、安心してハンドル操作が行えます。



助手席ドアミラーリバーズ連動機能

シフトレバーをリバーズに入ると、助手席側のドアミラーが自動的に下向きに角度を変えます。ドライバーからは見えにくい左後輪付近の視界を確保でき、駐車時に便利です。助手席側のフロントタイヤ付近を確認できるサイドアンダーミラーも備えています。



自動防眩ルームミラー

後続車両のライトの光量に応じて、自動的に反射を減光します。



**リヤレビューカメラ
“Rear Assist”**

ギヤをリバーズに入ると車両後方の映像を映し出します。画面にはガイドラインが表示され、車庫入れや縦列駐車などの際に安全確認をサポートします。(714SDCW 選択時)



機構説明用につき実際のものとは一部異なります。

**パークディスタンス
コントロール (リヤ)**

リヤバンパーに設置した4つのセンサーにより障害物などを感知して警告音で知らせます。



写真は一部日本仕様と異なる場合があります。

機構説明用につき実際のものとは一部異なります。



さまざまなライフスタイルに応える、 広い室内空間と多彩なシートアレンジ。

470ℓ*もの余裕あるラゲージルームは、後席を倒せば最大1,510ℓ*のフラットで奥行のある広いスペースを確保。タイヤハウスの張り出しが無い空間に効率良く荷物を積み込むことができます。さらに人数や荷物に応じて、手軽にシートアレンジも可能。広いラゲージ開口部とSUVならではの高くフラットなフロアによる荷物の積み降ろしの容易さや、ラゲージネットパーティションをはじめとする機能的な装備の充実などにより高い実用性を誇ります。

*: ISO測定法による。数値はドイツ公表値。



助手席を倒すことで、長い荷物も積み込めます。



後席は、背もたれを倒すと連動して座面が沈み込むシングルフォールディング式を採用。手軽に広大なラゲージスペースを作り出せます。



後席は60:40の分割可倒式を採用。どちらか一方だけのシートを倒すことができ、乗員数や積み込む荷物に応じて自在にアレンジできます。



すべてのシートを利用する場合でも、充分なラゲージスペースを確保。後席を前へスライドさせることでさらに広い空間を作ることができます。



写真は前席後方に設置。

ラゲージネットパーティション

急ブレーキ時などに、ラゲージスペースの荷物がキャビン内に侵入することを防ぎます。



シーリングトレイ

サングラスなどの小物を収納するのに便利な、ルーフに並ぶ4連の収納ボックス。[Lounge Leistung]に標準装備]

Equipment



シート: フェーリオソプラウン/レザー (NQ)



スライド&リクライニング機能(後席)

後席は左右それぞれが独立してスライド&リクライニングが可能。足元もゆったりとリラックスした体勢で過ごせます。

すべての座席に、十分なヘッドクリアランスとフットスペースを確保。機能的で使いやすい装備と相まって、快適な時間と空間を創造します。



バイキセノンヘッドライト

ハロゲンライトの約2倍の光量で、より遠く広い範囲を照らします。車体の傾きに反応して上下の光軸を自動調整するオートハイトコントロール機能付。内部まで美しく精密に作り込まれたデザインや、ポジションランプに採用したLEDがフロントフェイスをよりシャープに引き締めます。ヘッドライトの汚れを落とし、クリアな視界を確保するヘッドライトウォッシャーも装備。

[TSI-RL **Leistung** 2.0TSI に標準装備、
Lounge にオプション(バイキセノンヘッドライトパッケージ)]



写真はフォグランプ(フロント)。

フォグランプ(フロント/リヤ)

濃霧や雨などによる悪天候時の視界確保と、後続車への注意喚起に役立ちます。



カミングホーム&リーピングホーム

夜間など暗い場所での乗降時に、ヘッドライトやドアミラー下のランプが一定時間点灯し、足もとを明るく照らします。



パワーシート(運転席)

前後、高さ、座面角度、リクライニングの8つの方向に電動調整が可能。手軽に最適なドライビングポジションを得ることができます。パワーランバーサポート付。(レザーシート選択時)



AC100V電源ソケット

後席のエアコン送風口下に設置。携帯電話やノートパソコンの充電などに便利です。



シートバックテーブル

運転席と助手席のシートバックには、折畳み式のテーブルを装備。後席の快適性を高めます。



写真はカップホルダー(後席)。

カップホルダー

前席のセンターコンソールと後席のセンターアームレストに、それぞれ2個のカップホルダーを設置しています。



ダークティンテッドガラス(リヤ/リヤ左右、UVカット機能付)

日差しを抑え室内のプライバシーを確保し、居住空間の快適性を向上します。さらに、サイドウィンドーを囲むように配されたシルバークロームとともに、エクステリアをシャープに引き締めます。



シルバールーフレール

アクセサリーのキャリアングロッドを簡単に取り付けことができ、アウトドア用品などの積載に便利。また、SUVならではのフォルムをスタイリッシュに演出します。



Volkswagen純正インフォテインメントシステム“Composition Media”

フォルクスワーゲン車専用開発された最新のオーディオシステムを採用。WVGAの6.5インチ大型モニターにより、スマートフォンのように高画質な画面で直感的に操作することができます。また、ドライバーの手の動きを感知して必要な時だけメニューを表示するなど、情報の見やすさと操作のしやすさを両立しました。CDプレーヤー、MP3/WMA*1再生、AM/FM、Bluetooth®*2オーディオ/ハンズフリーフォン、さらに新機能のApp-Connectにも対応しています。

[Lounge Leistung に標準装備]

App-Connect

App-Connectとはインフォテインメントシステムとスマートフォン間の通信を可能とするVolkswagenが提供する新たな機能です。App-Connectは車載器とスマートフォンなど、機器間の通信手段として開発されたMirrorLink™*3、“CarPlay”、“Android Auto™”の3つの異なる通信プロトコルに対応します。App-Connectを介することで、スマートフォン上のアプリケーションをインフォテインメントシステムの画面上で閲覧、操作することが可能です。例えばApple「Maps」やGoogle*4「Google Maps」などのナビゲーションアプリをインフォテインメントシステム上で操作することができます。



マルチファンクションインジケータ

メーターパネル中央部に配置。時刻、瞬間・平均燃費、走行距離、平均速度、運転時間、外気温度など、ドライビングに役立つ情報を最小限の視線移動で確認できます。

[Lounge TSI-RL に標準装備]



フルカラーマルチファンクションインジケータ

明るく見やすいフルカラー表示のマルチファンクションインジケータを標準装備。

[Leistung 2.0TSI に標準装備]



2ゾーンフルオートエアコンディショナー

運転席と助手席、それぞれ独立して温度と風量を自動調整できる便利なエアコン。センサーが排気ガスなどを検知すると、自動的に外気導入から内気循環に切り替わる自動内気循環機能付。



シートヒーター

運転席と助手席に内蔵されたヒーターで、寒い日にも快適なドライブが楽しめます。(レザーシート選択時)



Volkswagen 純正ナビゲーションシステム“714SDCW”

自然な対話で目的地を設定できる音声認識技術「Intelligent VOICE*5」に対応したAVナビゲーションシステム。リアルタイムの交通情報を受信して効率的なルート検索を可能にします。

[TSI-RL 2.0TSI に標準装備、Lounge Leistung にオプション(714SDCWパッケージ)]

714SDCWには、この他にもたくさん先進機能が搭載されています。詳細につきましては専用カタログをご覧ください。



リヤビューカメラ“Rear Assist”

ギヤをリバースに入れると車両後方の映像を映し出します。画面にはガイドラインが表示され、車庫入れや縦列駐車などの際に安全確認をサポートします。

(714SDCW選択時)



エレクトロニックパーキングブレーキ

スイッチ操作ひとつで、パーキングブレーキの作動・解除が可能。さらにオートホールド機能をONすることで、停車時にブレーキペダルから足を離しても、ブレーキが維持されます。発進・停車を繰り返す街中の運転や坂道での発進に便利です。



クルーズコントロール

アクセルペダルを踏み続けなくても、スイッチひとつで一定速度を維持。高速道路などで、ドライバーの疲労を軽減します。



バドルシフト

ステアリングから手を離さずにシフトアップ・ダウンが可能。指先だけの操作で、思いのままのドライビングを楽しむことができます。

[2.0TSI に標準装備]



オートライトシステム&レインセンサー

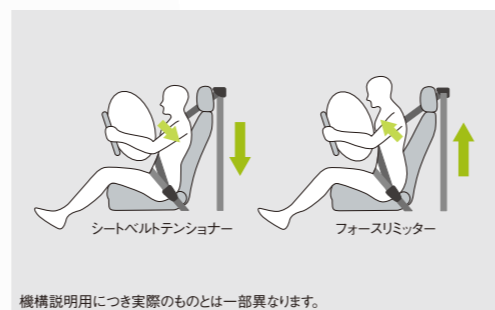
フロントウィンドー上部のセンサーで、車外の明るさや雨を感知。オートを選択することで、自動でヘッドライトを制御し、ワイパーの作動間隔を調整します。

*1:著作権保護されているWMA (Windows Media® Audio) 形式の音楽ファイルは再生できません。
 *2: Bluetooth®は米国で登録されたBluetooth SIG, Inc.の商標です。Bluetooth®は携帯電話の仕様や設定により接続できない場合や、操作方法・表示・動作が異なる場合があります。
 *3: 携帯電話の機種によって対応していない場合があります。MirrorLink™はCar Connectivity Consortiumの商標または登録商標です。
 *4: Google, Android™, Android Auto™は、Google Inc.の商標または登録商標です。
 *5: Intelligent VOICEおよびSmart Access 4Carはクラリオン株式会社の商標です。ご利用いただくためには、通信接続のためのスマートフォンが必要となります。スマートフォンの通信料が発生します。契約携帯電話会社の料金プランなどをご確認の上、ご利用ください。対応スマートフォン(2014年6月現在): iPhone 5s/iPhone 5c/iPhone 5/iPhone 4s/iPhone 4/Android (OS:4.0以上)



エアバッグ

運転席・助手席の「フロントエアバッグ」に加え、前席・後席の「サイドエアバッグ」、サイドウインドー全体を覆う「カーテンエアバッグ」を標準装備。衝突の際、高い乗員保護性能を発揮します。



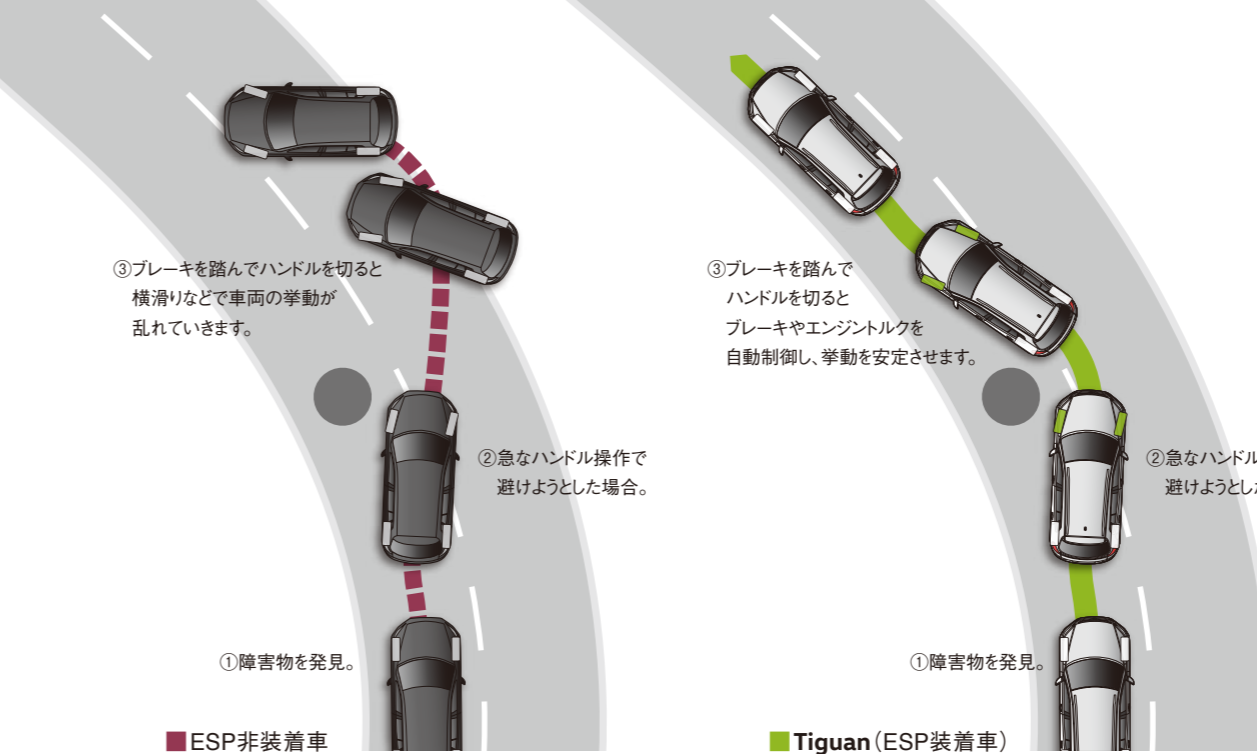
フォースリミッター付シートベルトテンショナー (運転席/助手席/後席左右)

衝突時、シートベルトテンショナーがシートベルトを瞬時に巻き上げて拘束効果を高めます。その後、フォースリミッターが適度にシートベルトを緩め、身体に一定以上の負荷がかからないようにします。

**リスクを回避し、万一の際もしっかり守る
運転する愉しさを支える、先進の安全性能。**

基本となるのは、高いねじれ剛性と軽量化を両立したボディ構造。センターピラーは上下で強度が異なる鋼板を組み合わせ、側面からの衝撃を吸収するクラッシュアブルゾーンとして機能。そして8個のエアバッグが万一の際に優れた乗員保護性能を発揮します。さらに、ドライバー疲労検知システム“Fatigue Detection System”、走行安定性を高めるESP*1など、先進の安全技術を標準装備。夜間走行の安全性や歩行者保護への配慮など、きめ細やかな安全対策にも取り組んでいます。欧州のユーロNCAPにおいては最高レベルの5スターを獲得し、その確かな安全性能が証明されています。

*1: ESP=エレクトロニック・スタビリゼーション・プログラム



ESP*1

走行時の予期せぬ障害物の回避や、滑りやすい路面などでの横滑りを防ぎ、走行安定性を高めます。センサーにより車両の不安定な挙動を感知すると、多くの電子制御機能をコントロールし、ブレーキやエンジン出力を統合制御します。

ESP*1がコントロールする電子制御機能

- 左右輪の路面状況が異なる場合でも、常に安定したハンドリングを提供するDSR*2。
- 前後輪の制動力を適切に配分し、ブレーキをかけた時、車輪がロックするのを防ぐEBD*3付ABS*4。
- ブレーキ圧を高め、ブレーキ制動距離を短くするBAS*5。
- 滑りやすい路面での発進時の走行安定性を確保するEDS*6やTCS*7。

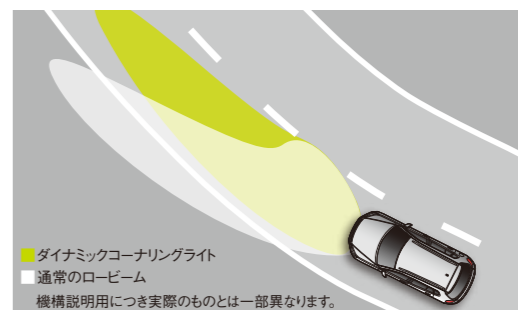
*1: ESP=エレクトロニック・スタビリゼーション・プログラム *2: DSR=ドライバー・ステアリング・リコメンデーション
*3: EBD=電子制御式ブレーキ圧配分システム *4: ABS=アンチロック・ブレーキング・システム
*5: BAS=ブレーキ・アシストシステム *6: EDS=エレクトロニック・ディファレンシャルロックシステム
*7: TCS=トラクション・コントロールシステム



**ドライバー疲労検知システム
“Fatigue Detection System”**

ドライバーのステアリング入力や角度をモニタリング。疲労や眠気による急なステアリング操作など、通常の運転パターンと異なる動きを検知して、マルチファンクションインジケータの表示とブザーで休憩を促します。

※このシステムはドライバーの疲労をどのような状況でも検知できるわけではありません。車速が65km/h未満の場合やカーブ走行時、道路状況、天候状況によってはご使用にできない場合があります。



コーナリングライト

ロービームを点灯し車速10km/h以上でカーブを走行する際に作動する、ダイナミックコーナリングライトを採用。ステアリング操作に連動してヘッドライト照射角を調整し、進行方向を照らし出します。さらに車速40km/h以下の場合、ウインカーと連動してスタティックコーナリングライトが自動点灯。交差点などで歩行者の確認がしやすく、歩行者側に注意を促すこともできます。(バイキセノンヘッドライト選択時)



ユーロNCAPで5スター

欧州の公的自動車安全評価であるユーロNCAPにおいて、最高水準の5スターを獲得*8。衝突時の乗員保護性能や、事故を未然に防ぐ先進テクノロジーなどによる優れた安全性が実証されています。

*8: 欧州仕様車、2009年発表。

Tiguan Lounge Edition




シート:チタンブラック(60)

専用アルミホイールやロゴ入りエンブレムで飾られたエクステリアに、気持ちごとくめく。専用ファブリックシートを備えた伸びやかな空間に、心地よい時間が流れる。純正インフォテインメントシステム“Composition Media”をはじめ、毎日を快適に走るための装備も充実。オプション設定された18インチアルミホイールで、よりスタイリッシュな個性を演出することもできます。**Lounge Edition**。それは高いアイポイントによる伸びやかな視界や、1.4ℓ TSI[®]エンジンの軽快な走りなど、**Tiguan**のもたらす価値を身近に感じるためのモデルです。



オプション装備

バイキセンヘッドライトパッケージ
バイキセンヘッドライト(オートハイトコントロール機能付)/スタティック&ダイナミックコーナリングライト/
ヘッドライトウォッシャー

714SDCWパッケージ
Volkswagen純正ナビゲーションシステム*714SDCW、ETC2.0対応車載器、
VTRケーブル/iPod**/iPhone***/USBデバイス接続装置、リヤビューカメラ“Rear Assist”



18インチアルミホイール
※18インチアルミホイールの単体装着はできません。
バイキセンヘッドライトパッケージとのセットオプションとなります。

| | | |
|-------------------------------|--|--|
| <p>燃料消費率*1 (国土交通省審査値)</p> | <p>JCO8モード 14.6 km/ℓ</p> | <p>*1:燃料消費率は、定められた試験条件のもとでの値です。実際の走行時には、この条件(気象、道路、車両、運転、整備などの状況)が異なってきますので、それに応じて燃料消費率は異なります。</p> |
| <p>エコカー減税*2</p> | <p>自動車取得税 40%減税 自動車重量税 25%減税</p> | <p>燃費・環境性能</p> <div style="display: flex; justify-content: space-around;"> <div style="text-align: center;">  排出ガス75%低減 </div> <div style="text-align: center;">  平成27年度燃費基準+10% </div> </div> |

*2:エコカー減税 ●正式名称「環境対応車普及促進税制」
●自動車取得税の軽減措置は平成27年4月1日から平成29年3月31日まで、自動車重量税の軽減措置は平成27年5月1日から平成29年4月30日までの新規ご登録車が対象となります。
●減税率について、詳しくはフォルクスワーゲン カスタマーセンターまたは正規ディーラーにお問い合わせください。

*3: iPod[®]および、iPhone[®]は米国および他の国々で登録されたApple Inc.の商標です。
ポディカラーとシートの組み合わせについては、P.34 Color Combinationsをご確認ください。 26

Tiguan 2.0TSI Leistung 4MOTION



爽快な走りを予感させる、洗練されたエクステリア。誰もが扱いやすいコンパクトなボディには、SUVならではの快適性と安心感、そして高い実用性が備わっています。さらに、2.0ℓ TSI®エンジンとフルタイム4WDシステム**4MOTION**の組み合わせが、さまざまな状況でつねに安定した挙動と力強い走りを実現。“**Leistung** (性能、効率を意味するドイツ語)”の名にふさわしいパフォーマンスで、あなたのアクティブライフを支えます。

オプション装備

レザーシートパッケージ

レザーシート/パワーシート(運転席、8ウェイ、前後/高さ/角度/リクライニング)、パワーランバーサポート(運転席)、前後/高さ調整式ヘッドレスト(運転席/助手席)、シートヒーター(運転席/助手席)

714SDCWパッケージ

Volkswagen純正ナビゲーションシステム*714SDCW、ETC2.0対応車載器、VTRケーブル/iPod**/iPhone**/USBデバイス接続装置、リヤビューカメラ“Rear Assist”

燃料消費率*1
(国土交通省実値)

JCO8 11.5 km/ℓ

*1:燃料消費率は、定められた試験条件のもとでの値です。実際の走行時には、この条件(気象、道路、車両、運転、整備などの状況)が異なってきますので、それに応じて燃料消費率は異なります。

*2: iPod® および、iPhone® は米国および他の国々で登録されたApple Inc.の商標です。ボディカラーとシートの組み合わせについては、P.34 Color Combinationsをご確認ください。 28



スタイリッシュなフォルムを、より精悍に変貌させるエアロパーツ。ドライバーのスポーツスピリットを高ぶらせる専用装備。
R-Line。その全身には、洗練されたスポーツダイナミズムが息づいている。

Tiguan TSI BlueMotion Technology R-Line Package



燃料消費率*1
(国土交通省実燃値)

14.6 km/l
JC08モード

*1:燃料消費率は、定められた試験条件のもとでの値です。実際の走行時には、この条件(気象、道路、車両、運転、整備などの状況)が異なってきますので、それに応じて燃料消費率は異なります。

エコカー減税*2

自動車取得税 40%減税
自動車重量税 25%減税

燃費・環境性能

排出ガス75%低減
平成27年度燃費基準+10%

*2:エコカー減税 ●正式名称「環境対応車普及促進税制」
●自動車取得税の軽減措置は平成27年4月1日から平成29年3月31日まで、自動車重量税の軽減措置は平成27年5月1日から平成29年4月30日までの新規登録車が対象となります。
●減税率について、詳しくはフォルクスワーゲン カスタマーセンターまたは正規ディーラーにお問い合わせください。

Tiguan 2.0TSI R-Line 4MOTION



燃料消費率*1
(国土交通省実燃値)

JC08モード 11.5 km/l

*1:燃料消費率は、定められた試験条件のもとでの値です。実際の走行時には、この条件(気象、道路、車両、運転、整備などの状況)が異なってきますので、それに応じて燃料消費率は異なります。



R-Line 専用インテリア



ファブリックシート(ブラック/グレー (1H))



レザー3本スポークマルチファンクション
ステアリングホイール(オーディオコントロール付)



アルミ調ペダルクラスター(アクセル/ブレーキ)



ドアシルプレート

R-Line 専用エクステリア



スポーツサスペンション ホイールハウスエクステンション(ブラック)
R-Line 専用デザインアルミホイール(18インチ、19インチ 写真は19インチ)



フロントバンパー
クロームパッケージ(フロントグリル、サイドウィンドー)



サイドスカート(カラード)



リヤバンパー



リヤスポイラー



Upgrade Package 2.0TSI R-Line 4MOTION 専用オプション



R-Line専用レザーシート

R-Lineロゴをあしらった専用のレザーシート。Tiguanの高級感をいっそう引き立てます。

駐車支援システム“Park Assist”

駐車支援システム“Park Assist”は、縦列駐車・車庫入れの後退駐車時に、駐車可能スペースの検出とステアリング操作を自動で行い、駐車をサポートするシステムです。さらに、縦列駐車からの発進の際も、同様に車両が自動でステアリング操作を行い、発進をサポートします。ドライバーは、システムのガイドに従い、アクセル、ブレーキ、シフト操作を行います。



レーンキープアシストシステム“Lane Assist”

65km/h以上での走行時、フロントガラス上部に設置されたカメラにより、走行中の車線をモニタリング。ドライバーの意図しない車線の逸脱を検知すると、自動でステアリングの補正*1を行いドライバーに警告します。マルチファンクションインジケータには走行車線マーキングを表示し、ドライバーのステアリング操作をサポートします。



*1:ステアリングの補正はドライバーのステアリング操作で解除することができます。
*レーンキープアシストシステム“Lane Assist”は65km/h以上で動作します。ただし、車線を認識できない場合などは動作しません。

※Lane Assistの制御には限界があります。このシステムは事故などを自動で回避するものではありません。道路状況や天候によっては作動しない場合があります。詳しくは正規ディーラーにお問い合わせください。



スマートエントリー&スタートシステム“Keyless Access”

キーを操作することなくドアロックの作動・解除やエンジンの始動/停止が可能なシステム。ポケットやカバンの中のキーを感知し、ドアハンドルに手をかけるとドアのロックが解除。コンソールのスタートボタンを押すだけで、エンジンの始動・停止ができます。



電動パノラマスライディングルーフ

前席から後席まで続くスライディングルーフは光を室内に採り入れ、開放感あふれるオープンエア・クルージングが楽しめます。紫外線対策にも配慮し、UVカット機能付ガラス、電動サンシェードを採用。

(電動パノラマスライディングルーフパッケージ*2)

*2: Upgrade Packageとセットオプション。



ピュアホワイト(0Q)



ディープブラックパールエフェクト(2T)



リフレックスシルバーメタリック(8E)



ナイトブルーメタリック(Z2)

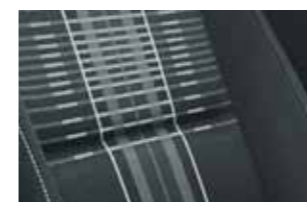


ワイルドチェリーメタリック(2K)



チタンベージュメタリック(0N)

Seat



チタンブラック(60)



ブラックアルカンターラ&ファブリック(DM)



チタンブラックレザー(DM)



フューリオーンブラウンレザー(NQ)



ブラック/グレー(IH)



チタンブラックレザー(ZE)

Color Combinations

| Seat | Body Color | ピュア ホワイト(0Q) | ディープブラック パールエフェクト(2T) | リフレックス シルバーメタリック(8E) | ナイトブルー メタリック(Z2) | ワイルドチェリー メタリック(2K) | チタンベージュ メタリック(0N) |
|---------------------------|-----------------|-----------------|--------------------------|-------------------------|---------------------|-----------------------|----------------------|
| Lounge Edition | | ● | ● | ● | ● | ○ | ● |
| TSI BlueMotion Technology | R-Line Package | ● | ● | - | - | - | - |
| 2.0TSI Leistung 4MOTION | | ● | ● | ● | ● | ○ | ● |
| | | ● | ● | ● | ● | ○ | ● |
| | | ● | ● | ● | ● | ○ | ● |
| 2.0TSI R-Line 4MOTION | | ● | ● | - | - | - | - |
| | Upgrade Package | ● | ● | - | - | - | - |

○:受注生産 受注生産は、納期に時間がかかりますのでご了承ください。※ボディカラーおよびシートは、印刷インクの具合で実際の色と多少異なって見える場合がありますのでご了承ください。

Equipment List

主要装備表

| | Lounge Edition | TSI BlueMotion Technology R-Line Package | 2.0TSI Leistung 4MOTION | 2.0TSI R-Line 4MOTION | Upgrade Package |
|--|----------------|--|-------------------------|-----------------------|-----------------|
| アクティブセーフティ(能動的安全性) | | | | | |
| ESP(エレクトロニック・スタビライゼーション・プログラム)-DSR(ドライバー・ステアリング・リコメンデーション) | ● | ● | ● | ● | ● |
| ABS(アンチロック・ブレーキシステム)-EBD(電子制御式ブレーキ圧配分システム) | ● | ● | ● | ● | ● |
| ブレーキアシスト | ● | ● | ● | ● | ● |
| エマージェンシーストップシグナル | ● | ● | ● | ● | ● |
| ドライバー疲労検知システム*Fatigue Detection System* | ● | ● | ● | ● | ● |
| レーンキープアシストシステム*Lane Assist* | — | — | — | — | ● |

パッシブセーフティ(受動的安全性)

| | | | | | |
|---------------------------------------|---|---|---|---|---|
| フロントエアバッグ(運転席/助手席) | ● | ● | ● | ● | ● |
| 助手席エアバッグカットオフスイッチ | ● | ● | ● | ● | ● |
| サイドエアバッグ(前席/後席) | ● | ● | ● | ● | ● |
| カーテンエアバッグ | ● | ● | ● | ● | ● |
| 全席3点式シートベルト(運転席/助手席高さ調整式) | ● | ● | ● | ● | ● |
| むち打ち軽減ヘッドレスト(運転席/助手席) | ● | ● | ● | ● | ● |
| フォースリミッター付シートベルトテンショナー(運転席/助手席/後席左右) | ● | ● | ● | ● | ● |
| 衝突感知自動ロック解除機能 | ● | ● | ● | ● | ● |
| ISOFIX(イソフィックス)基準適合チャイルドシート固定装置(後席左右) | ● | ● | ● | ● | ● |

盗難防止装置

| | | | | | |
|---------|---|---|---|---|---|
| イモビライザー | ● | ● | ● | ● | ● |
|---------|---|---|---|---|---|

視界

| | | | | | |
|-------------------------------------|----|---|---|---|---|
| ハロゲンヘッドライト(ハイコントロール機能付) | ● | — | — | — | — |
| バイキセノンヘッドライト(オートハイコントロール機能付) | ▲1 | ● | ● | ● | ● |
| スタティック&ダイナミックコーナリングライト | ▲1 | ● | ● | ● | ● |
| ヘッドライトウォッシャー | ▲1 | ● | ● | ● | ● |
| オートライトシステム | ● | ● | ● | ● | ● |
| フォグラмп(フロント/リヤ) | ● | ● | ● | ● | ● |
| オートディンテッドガラス(UVカット機能付) | ● | ● | ● | ● | ● |
| ダークティンテッドガラス(リヤ/リヤ左右、UVカット機能付) | ● | ● | ● | ● | ● |
| レインセンサー | ● | ● | ● | ● | ● |
| 電動格納式リモコンドアミラー(ヒーター、リパース連動機能(助手席)付) | ● | ● | ● | ● | ● |
| 自動防眩ルームミラー | ● | ● | ● | ● | ● |

| | Lounge Edition | TSI BlueMotion Technology R-Line Package | 2.0TSI Leistung 4MOTION | 2.0TSI R-Line 4MOTION | Upgrade Package |
|--|----------------|--|-------------------------|-----------------------|-----------------|
| 空調 | | | | | |
| 2ゾーンフルオートエアコンディショナー(運転席/助手席独立調整、自動内気循環機能付) | ● | ● | ● | ● | ● |
| フレッシュエアフィルター(花粉/ダスト除去外気導入チャコールフィルター) | ● | ● | ● | ● | ● |

オーディオ/ナビゲーション

| | | | | | |
|--|----|---|----|---|---|
| Volkswagen純正インフォテイメントシステム*Composition Media*(CDプレーヤー、MP3/WMA再生、AM/FM、Bluetooth®**1オーディオ/ハンズフリーフォン/App-Connect) | ● | — | ● | — | — |
| Volkswagen純正ナビゲーションシステム*714SDCW*(FM-VICS内蔵、CDダイレクト録音、CD/DVDプレーヤー、MP3/WMA/AAC再生、MP4/WMV動画再生、AM/FM、地デジTV受信、iPod®**2接続対応、Bluetooth®**1オーディオ/ハンズフリーフォン、スマホ接続対応iPhone®**2/Android™**3、Intelligent VOICE、Smart Access 4Car®4、NaviCon®5対応、地図差分更新、フリックオペレーション) | ▲2 | ● | ▲2 | ● | ● |
| オーディオ外部入力端子**6 | ● | — | — | — | — |
| ETC2.0対応車載器 | ▲2 | ● | ▲2 | ● | ● |
| VTRケーブル/iPod®/iPhone®**2/USBデバイス接続装置 | ▲2 | ● | ▲2 | ● | ● |
| 8スピーカー | ● | ● | ● | ● | ● |

機能装備

| | | | | | |
|------------------------------------|----|---|----|---|---|
| パークディスタンスコントロール(リヤ) | ● | ● | ● | ● | ● |
| パークディスタンスコントロール(フロント/リヤ) | — | — | — | — | ● |
| リヤビューカメラ*Rear Assist* | ▲2 | ● | ▲2 | ● | ● |
| 駐車支援システム*Park Assist* | — | — | — | — | ● |
| スマートエントリー&スタートシステム*Keyless Access* | — | — | — | — | ● |
| Start/Stopシステム | ● | ● | — | — | — |
| ブレーキエネルギー回生システム | ● | ● | — | — | — |
| オートホールド機能(ヒルホルダー機能付) | ● | ● | ● | ● | ● |
| リモコンドアロック付折畳み式メインキー | ● | ● | ● | ● | ● |
| センターロック機能 | ● | ● | ● | ● | ● |
| チャイルドブルーロック(リヤドア) | ● | ● | ● | ● | ● |
| パワーウィンドー(挟み込み防止機能付) | ● | ● | ● | ● | ● |
| カミングホーム&リービングホーム | ● | ● | ● | ● | ● |
| 12V電源ソケット(センターコンソール内1個)**6 | ● | — | ● | — | — |
| 12V電源ソケット(後席1個、ラゲージルーム内1個) | ● | ● | ● | ● | ● |
| AC100V電源ソケット(後席1個) | ● | ● | ● | ● | ● |
| ティプトロニック | ● | ● | ● | ● | ● |
| パドルシフト | — | — | — | ● | ● |

| | Lounge Edition | TSI BlueMotion Technology R-Line Package | 2.0TSI Leistung 4MOTION | 2.0TSI R-Line 4MOTION | Upgrade Package |
|-------------------|----------------|--|-------------------------|-----------------------|-----------------|
| 機能装備 | | | | | |
| チルト&テレスコピックステアリング | ● | ● | ● | ● | ● |
| 電動パワーステアリング | ● | ● | ● | ● | ● |
| クルーズコントロール | ● | ● | ● | ● | ● |
| エレクトロニックパーキングブレーキ | ● | ● | ● | ● | ● |

快適装備

| | | | | | |
|-----------------------|---|---|---|---|---|
| 残照装置付ルームランプ | ● | ● | ● | ● | ● |
| 残照装置付リーディングランプ(前席/後席) | ● | ● | ● | ● | ● |
| フットウェルランプ(前席) | ● | ● | ● | ● | ● |
| ラゲージルームランプ | ● | ● | ● | ● | ● |
| 照明付メイクアップミラー(運転席/助手席) | ● | ● | ● | ● | ● |
| シートバッククーラー(運転席/助手席) | ● | ● | ● | ● | ● |
| カップホルダー(前席2個、後席2個) | ● | ● | ● | ● | ● |
| センターアームレスト(前席/後席) | ● | ● | ● | ● | ● |

メーター周り

| | | | | | |
|---|---|---|---|---|---|
| マルチファンクションインジケーター(時刻、瞬間/平均燃費、走行距離、平均速度、運転時間、外気温度、メニュー機能) | ● | ● | — | — | — |
| フルカラーマルチファンクションインジケーター(時刻、瞬間/平均燃費、走行距離、平均速度、運転時間、外気温度、メニュー機能) | — | — | ● | ● | ● |
| メーター照度調整機能 | ● | ● | ● | ● | ● |
| タイヤ空気圧警告灯 | ● | ● | ● | ● | ● |
| シートベルト警告装置(運転席/助手席) | ● | ● | ● | ● | ● |
| ブレーキパッド磨耗警告灯 | ● | ● | ● | ● | ● |

外装

| | | | | | |
|---|---|---|---|---|----|
| 電動パノラマスライディングルーフ(電動サンシェード、UVカット機能付) | — | — | — | — | ▲3 |
| クロムパッケージ(フロントグリル、サイドウィンドー) | ● | ● | ● | ● | ● |
| R-Line専用エクステリア(フロント&リヤバンパー、リヤスポイラー、ホイールハウスエクステンション(ブラック)、サイドスカート(カラード)) | — | ● | — | ● | ● |
| シルバールーフレール | ● | ● | ● | ● | ● |
| デュアルエキゾーストパイプ | ● | ● | ● | ● | ● |

| | Lounge Edition | TSI BlueMotion Technology R-Line Package | 2.0TSI Leistung 4MOTION | 2.0TSI R-Line 4MOTION | Upgrade Package |
|---|----------------|--|-------------------------|-----------------------|-----------------|
| シート/内装 | | | | | |
| ファブリックシート | ● | — | — | — | — |
| アルカンタラ&ファブリックシート | — | — | ● | — | — |
| R-Line専用ファブリックシート | — | ● | — | ● | — |
| レザーシート**7 | — | — | ▲4 | — | — |
| R-Line専用レザーシート**7 | — | — | — | — | ● |
| コンフォートシート(運転席/助手席) | ● | — | — | — | — |
| スポーツシート(運転席/助手席) | — | ● | ● | ● | ● |
| 高さ調整式シート(運転席/助手席) | ● | ● | ● | ● | ● |
| パワシート(運転席、8ウェイ(前後/高さ/角度/リクライニング)) | — | — | ▲4 | — | ● |
| ランバーサポート(運転席/助手席) | ● | ● | ● | ● | ● |
| パワランバーサポート(運転席) | — | — | ▲4 | — | ● |
| 可倒式シート(助手席) | ● | ● | ● | ● | ● |
| 分割可倒式シート(後席、スライド&リクライニング機能) | ● | ● | ● | ● | ● |
| 高さ調整式ヘッドレスト(運転席/助手席) | — | ● | ● | ● | ● |
| 前後/高さ調整式ヘッドレスト(運転席/助手席) | ● | — | ▲4 | — | ● |
| 高さ調整式ヘッドレスト(後席) | ● | ● | ● | ● | ● |
| シートヒーター(運転席/助手席) | — | — | ▲4 | — | ● |
| レザー3本スポークステアリングホイール | ● | — | ● | — | — |
| R-Line専用レザー3本マルチファンクションステアリングホイール(オーディオコントロール付) | — | ● | — | ● | ● |
| レザーシフトノブ | ● | ● | ● | ● | ● |
| Lounge専用ドアシルプレート | ● | — | — | — | — |
| R-Line専用ドアシルプレート | — | ● | — | ● | ● |
| R-Line専用アルミ調ベダルクラスター(アクセル/ブレーキ) | — | ● | — | ● | ● |

●: 標準装備 ▲: オプション

▲1: バイキセノンヘッドライトパッケージ

▲2: 714SDCWパッケージ(Composition Media、オーディオ外部入力端子は同時装着できません)

▲3: 電動パノラマスライディングルーフ(Upgrade Packageとセットオプション)

▲4: レザーシートパッケージ

※パッケージの装備を単独で選択することはできません。

*1: Bluetooth®は米国で登録された Bluetooth SIG, Inc. の商標です。Bluetooth®は携帯電話の仕様や設定により、接続できない場合や、操作方法・表示・動作が異なる場合があります。*2: iPod®および iPhone®は、米国および他の国々で登録された Apple Inc. の商標です。*3: Android™は、Google Inc. の商標です。*4: Intelligent VOICEおよび Smart Access 4Carはクラリオン株式会社の商標です。*5: [NaviCon]は株式会社デンソーの商標登録です。*6: 714SDCWパッケージ選択時には非装備となります。*7: レザーシートのシート側面およびシート背面などに一部合成皮革を使用しています。詳しくはフォルクスワーゲン カスタマーセンターまたは正規ディーラーにお問い合わせください。

Equipment List

主要装備表

| | Lounge Edition | TSI BlueMotion Technology R-Line Package | 2.0TSI Leistung 4MOTION | 2.0TSI R-Line 4MOTION | Upgrade Package |
|------------------------|----------------|--|-------------------------|-----------------------|-----------------|
| 収納 | | | | | |
| グローブボックス(ロック、エアコン送風口付) | ● | ● | ● | ● | ● |
| ダッシュボードアップトレー | ● | ● | ● | ● | ● |
| ドアポケット(フロント/リヤ) | ● | ● | ● | ● | ● |
| シートバックポケット(運転席/助手席) | ● | ● | ● | ● | ● |
| ラゲージネットパーティション | ● | ● | ● | ● | ● |
| ラゲージフック | ● | ● | ● | ● | ● |
| トノカバー | ● | ● | ● | ● | ● |
| サングラスホルダー | — | ● | — | ● | ● |
| シーリングトレー | ● | — | ● | — | — |
| シートアンダートレー(運転席/助手席)*8 | ● | ● | ● | ● | ● |
| ラゲージネット | ● | — | ● | — | — |

足回り

| | Lounge Edition | TSI BlueMotion Technology R-Line Package | 2.0TSI Leistung 4MOTION | 2.0TSI R-Line 4MOTION | Upgrade Package |
|-----------------------------------|----------------|--|-------------------------|-----------------------|-----------------|
| 4MOTION(フルタイム4輪駆動) | — | — | ● | ● | ● |
| R-Line専用スポーツサスペンション | — | ● | — | ● | ● |
| 235/55R17タイヤ/7J×17アルミホイール(10スポーク) | ● | — | — | — | — |
| 235/55R17タイヤ/7J×17アルミホイール(10スポーク) | — | — | ● | — | — |
| 235/50R18タイヤ/7J×18アルミホイール(10スポーク) | ▲5 | — | — | — | — |
| 235/50R18タイヤ/8J×18アルミホイール(5スポーク) | — | ● | — | — | — |
| 255/40R19タイヤ/9J×19アルミホイール(5スポーク) | — | — | — | ● | ● |

| その他 | Lounge Edition | TSI BlueMotion Technology R-Line Package | 2.0TSI Leistung 4MOTION | 2.0TSI R-Line 4MOTION | Upgrade Package |
|------------------------------|----------------|--|-------------------------|-----------------------|-----------------|
| テンポラリースペアタイヤ | ● | ● | ● | ● | ● |
| Volkswagen Professional Care | ● | ● | ● | ● | ● |

●：標準装備 ▲：オプション
▲5:18アルミホイール(10スポーク)の単体装着はできません。バイキセノンヘッドライトパッケージとのセットオプションとなります。

*8：レザーシート装着車は助手席のみとなります。
詳しくはフォルクスワーゲン カスタマーセンターまたは正規ディーラーにお問い合わせください。

Specifications

主要諸元表

| | Lounge Edition | TSI BlueMotion Technology R-Line Package | 2.0TSI Leistung 4MOTION | 2.0TSI R-Line 4MOTION | Upgrade Package | |
|--------------|-------------------------------------|---|-------------------------------|--|-----------------|--|
| 車両型式 | 4ドア 6速DSG® 右ハンドル DBA-5NCTH | | 4ドア 7速DSG® 右ハンドル ABA-5NCCZ | | | |
| 寸法 / 重量 | 全長×全幅×全高 mm 4,430×1,810×1,710 | ホイールベース mm 2,605 | 最低地上高(空車時) mm 180 | 車両重量 kg 1,540 | 1,640 | |
| 乗車定員 | 5 | | 5 | | | |
| 性能 | 最小回転半径 m 5.7 | | 11.5 | | | |
| エンジン | 燃料消費率(国土交通省審査値) km/ℓ | 14.6 | | 11.5 | | |
| | 主要燃費向上対策 | DSG® / 筒内直接噴射 / 電動パワーステアリング / アイドリングストップ装置 | | DSG® / 筒内直接噴射 / 可変バルブタイミングコントロールシステム / 電動パワーステアリング | | |
| | 型式 | CTH | | CCZ | | |
| | 種類 | 直列4気筒DOHCインタークーラー付ターボスーパーチャージャー(4バルブ) | | 直列4気筒DOHCインタークーラー付ターボ(4バルブ) | | |
| | 内径×行程 mm | 76.5×75.6 | | 82.5×92.8 | | |
| | 総排気量 cc | 1,389 | | 1,984 | | |
| | 圧縮比 | 10.0 | | 9.8 | | |
| | 最高出力(ネット値) kW(PS) / rpm | 118(160) / 5,800 | | 132(179) / 4,500-6,200 | | |
| | 最大トルク(ネット値) Nm(kgm) / rpm | 240(24.5) / 1,500-4,500 | | 280(28.6) / 1,700-4,500 | | |
| | 燃料供給装置 | 電子制御式 | | 電子制御式 | | |
| 燃料タンク容量 ℓ | 63 | | 63 | | | |
| 使用燃料 | 無鉛プレミアム | | 無鉛プレミアム | | | |
| 諸装置 | クラッチ | 湿式多板ダイヤフラム式 / コイルスプリング式 | | 湿式多板ダイヤフラム式 / コイルスプリング式 | | |
| | トランスミッション(変速装置の形式及び変速段数) | 自動6段(前進)1段(後退) 第1速3.461 / 第2速2.050 / 第3速1.300 / 第4速0.902 / 第5速0.914 / 第6速0.756 / 後退3.989 | | 自動7段(前進)1段(後退) 第1速3.526 / 第2速2.526 / 第3速1.678 / 第4速1.021 / 第5速0.788 / 第6速0.760 / 第7速0.634 / 後退2.789 | | |
| | 変速比 | 1-4速:4.800 / 5-6速、後退:3.600 | | 1、4、5速、後退:4.733 / 2、3、6、7速:3.944 | | |
| | 最終減速比 | 1-4速:4.800 / 5-6速、後退:3.600 | | 1、4、5速、後退:4.733 / 2、3、6、7速:3.944 | | |
| | フロントサスペンション | マクファーソンストラット(スタビライザー付) | | マクファーソンストラット(スタビライザー付) | | |
| | リヤサスペンション | 4リンク(スタビライザー付) | | 4リンク(スタビライザー付) | | |
| | フロントブレーキ | ベンチレーテッドディスク | | ベンチレーテッドディスク | | |
| | リヤブレーキ | ディスク | | ディスク | | |
| | タイヤサイズ | 235/55R17 | 235/50R18 | 235/55R17 | 255/40R19 | |

環境仕様

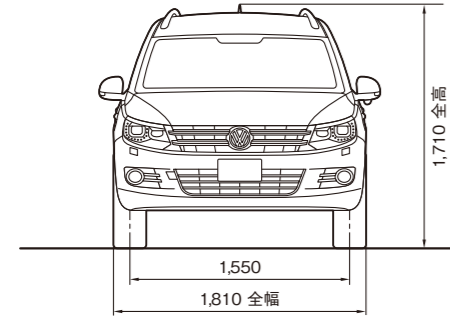
| | Lounge Edition | TSI BlueMotion Technology R-Line Package | 2.0TSI Leistung 4MOTION | 2.0TSI R-Line 4MOTION | Upgrade Package |
|----------------------------|--|--|--|-----------------------|-----------------|
| 二酸化炭素(CO ₂)排出量 | 159g/km(JC08モード走行 燃費値換算) | | 202g/km(JC08モード走行 燃費値換算) | | |
| 排出ガス | 一酸化炭素(CO):1.15g/km / 非メタン炭化水素(NMHC):0.013g/km / 窒素酸化物(NOx):0.013g/km | | 一酸化炭素(CO):1.15g/km / 非メタン炭化水素(NMHC):0.05g/km / 窒素酸化物(NOx):0.05g/km | | |
| 騒音 | 近接排気騒音:74dB / 定常走行騒音:66dB / 加速走行騒音:75dB | | 近接排気騒音:77dB / 定常走行騒音:67dB / 加速走行騒音:72dB | | |
| エアコン冷媒 | 種類:R134a / 使用量:525±25g / GWP値:1,430 / 環境影響度目標値:150 / 目標年度:2023年 | | | | |

*9：電動パノラマスライディングルーフをオプション装着時は車両重量が1,670kgとなります。

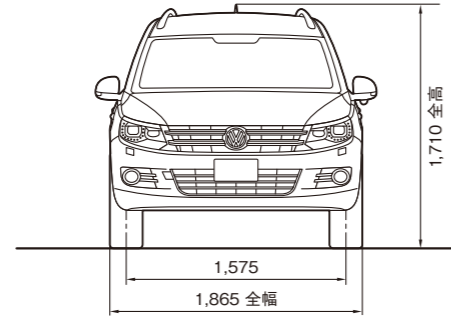
●本仕様・主要装備・諸元などは予告なく変更される場合があります。●フォルクスワーゲン グループ ジャパンが日本に輸入する車は、安全対策及び排気ガス対策の点で現行の国内基準をすべて満たしています。●燃料消費率は、定められた試験条件のもとでの値です。実際の走行時には、この条件(気象、道路、車両、運転、整備などの状況)異なってきますので、それに応じて燃料消費率は異なります。●スノーチェーンのご使用に際し、製品によってはボディに干渉する恐れがありますので、詳しくは正規ディーラーにお問い合わせください。※ボディカラー、内張りとシートのカラーについては、撮影・印刷条件により実際の車両と異なって見えることがありますのでご了承ください。※本カタログ中で使用した写真及びイラストは、細部で日本仕様と異なる場合がありますのでご了承ください。製造事業者:フォルクスワーゲン グループ ジャパン 株式会社

四面図 (mm)

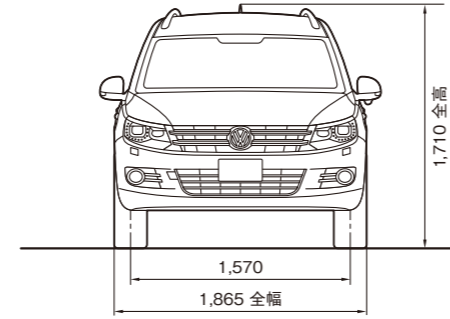
Lounge Edition / 2.0TSI Leistung 4MOTION



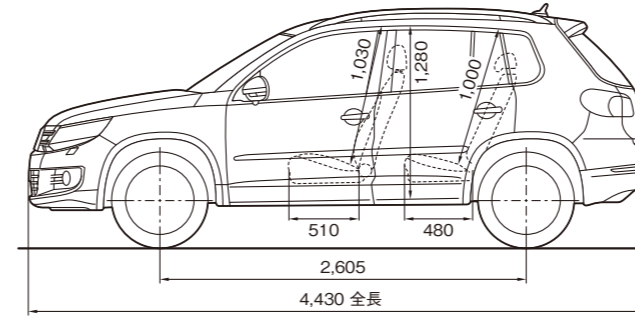
TSI BlueMotion Technology R-Line Package



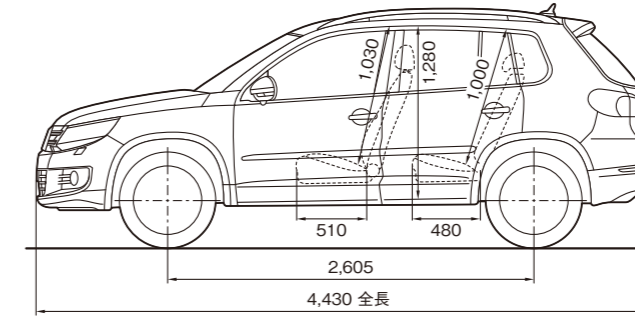
2.0TSI R-Line 4MOTION



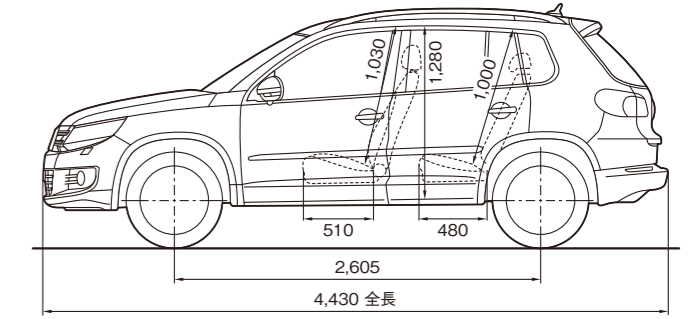
Lounge Edition / 2.0TSI Leistung 4MOTION



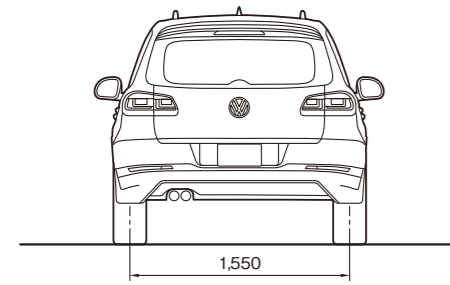
TSI BlueMotion Technology R-Line Package



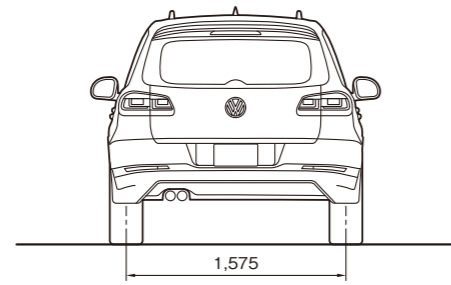
2.0TSI R-Line 4MOTION



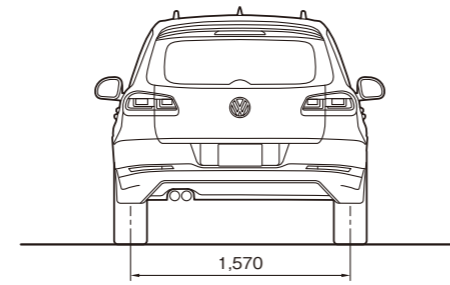
Lounge Edition / 2.0TSI Leistung 4MOTION



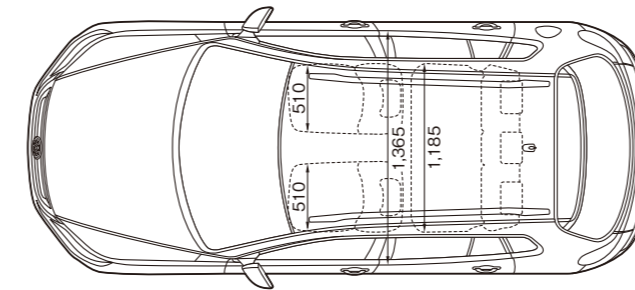
TSI BlueMotion Technology R-Line Package



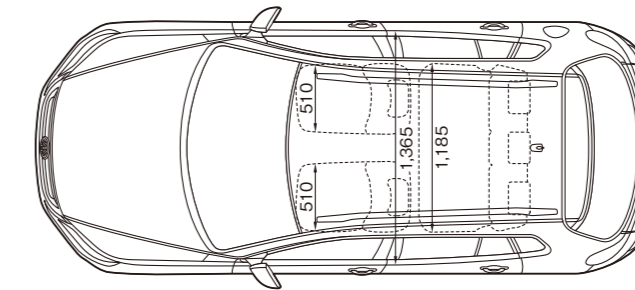
2.0TSI R-Line 4MOTION



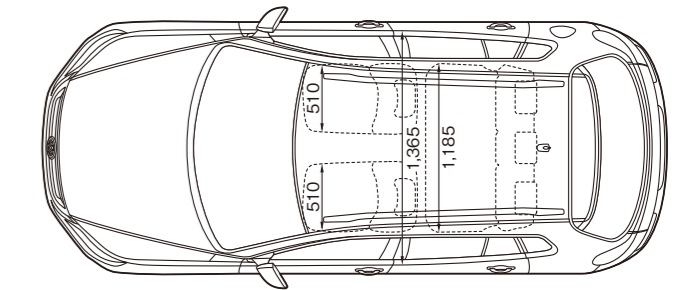
Lounge Edition / 2.0TSI Leistung 4MOTION



TSI BlueMotion Technology R-Line Package



2.0TSI R-Line 4MOTION



ラゲージスペース | **470** (1,510) ℓ

ラゲージスペースの容量はISO測定法*による。()内は後席を倒した場合。

*ISOの定めたトランク容量測定方法。容量1ℓ(200mm×100mm×50mm)のテストボックスにて測定。(ドイツにおける公表値)

Volkswagen Accessories

機能を高める。個性を輝かす。Volkswagen純正アクセサリ。

専用設計された純正アクセサリならではの高いデザイン性と品質が、あなたのTiguanをより個性的に彩ります。



03 ルーフボックスおよびキャリングロッド



04 カヤックホルダーおよびキャリングロッド



05 バイシクルホルダーおよびキャリングロッド



06 アンダープロテクション(フロント/リヤ)



09 Savannah/サバンナ (9J-19)



10 Davenport/デーベンポート (7J-18)



11 5 Spoke/5スポーク (7J-17)



07 リヤスポイラー



08 マフラーカッター



12 ペットセーフティ



13 ラゲージトレイ

01 ドアハンドルカバー(クローム) 02 ミラーカバー(クローム)

10

※価格やグレードごとの適合及び取り付けに関する注意事項(同時装着不可など)は、フォルクスワーゲン正規ディーラーにお問い合わせください。
 ※掲載のVolkswagen Accessoriesの商品は、予告なしに仕様及び価格の変更、販売を終了する場合があります。詳しくはフォルクスワーゲン正規ディーラーにお問い合わせください。 <http://www.volkswagen.co.jp>

After Service

あなたのカーライフを支える、充実のアフターサービス。

| | 1年目 | 2年目 | 3年目 | 4年目 | 5年目 |
|-------------|--|-----|-----|---|-----|
| メンテナンスプログラム | 定期的なメンテナンスをサポートするプログラム  フォルクスワーゲン プロフェッショナルケア 新車登録から3年間、法定1年点検(計2回)やメーカー指定点検、定期交換部品の交換工賃をカバー。 標準付帯 | | | 延長サービスプラス  4年目の法定点検やその他規定の消耗部品の補充・交換をカバー。 オプション | |
| | フォルクスワーゲン ニューサービスプラス 新車登録から3年間、プロフェッショナルケアにて発生する部品代、その他の消耗部品代をカバー。 オプション | | | | |
| サポートプログラム | 万が一の故障と緊急時の路上故障に対応したプログラム  フォルクスワーゲン 安心プログラム 万全のサポート体制で安心 標準付帯 | | | 延長保証プログラム ウォルフィサポート  一般保証とエマージェンシーアシスタンスを1年間または2年間延長できるプログラム。 オプション | |
| | 3年間・走行距離無制限の一般保証 | | | 一般保証(内外装品は除く) | |
| | 3年間・24時間体制のエマージェンシーアシスタンス(ロードアシスタンスサービス) | | | エマージェンシーアシスタンス | |
| | 3年間 塗装保証 | | | | |
| | 12年間 錆穴の保証 | | | | |

※Volkswagen CC、Touaregには初度登録から3年間、法定点検やメーカー指定の定期点検、さらに指定・消耗部品が無償となるプログラムが標準付帯されています。
 ※3年目の初回車検整備、5年目の2回目車検整備にかかる費用及び部品代は含まれません。※記載内容につきましては、予告なく変更される場合があります。詳しくは専用のパンフレットをご用意しております。フォルクスワーゲン正規ディーラーにお問い合わせください。

※保証内容は車両に搭載される保証書に基づき適用されます。※記載内容につきましては、予告なく変更される場合があります。フォルクスワーゲン正規ディーラーにお問い合わせください。

Volkswagen Owner's Pass

オーナーが手にできる特別な一枚。入会金・年会費は無料です。

— 愛車をもっと愛おしくなる —

この「フォルクスワーゲン オーナーズパス」は、オーナーの皆さまに、よりフォルクスワーゲンの魅力を感じていただくためのカードです。エマージェンシーアシスタンスサービスを始め、オーナー様専用のマイページや、ご利用内容に応じたポイントプログラムなど、充実のサービスでオーナー様の豊かなフォルクスワーゲンライフをサポートいたします。



メリット 1

貯まったポイントで素敵なプレゼント

ポイントは、オリジナルグッズとの交換や、プレゼントキャンペーンへのエントリーなど、さまざまな特典にご利用いただけます。



メリット 2

オーナー様限定の特典情報をお届け

オーナー様限定のキャンペーン、イベント案内をいち早くお届け。お車のメンテナンスのご案内や、お得なサービス、アクセサリ、グッズの情報などを配信します。



メリット 3

お客様専用マイページ (スマートフォンからも簡単アクセス)

お客様専用の「マイページ」を通して、フォルクスワーゲンに乗っていてよかった、と思えるサービス、キャンペーン、ここでしか読めないWEBマガジン、メンバー限定のプレゼントなど、さまざまなコンテンツをお届けします。愛車の整備記録もご覧いただけます。



さらに詳しい情報は
volkswagen.co.jp/vop

※一部の販売店は、「フォルクスワーゲン オーナーズパス」に対応していません。

Volkswagen Lifestyle

フォルクスワーゲンのブランドをより身近に感じていただけるオリジナルグッズ・コレクション。純正品ならではの品質と個性。フォルクスワーゲンの世界がさらに広がります。

オリジナルグッズコレクションは、フォルクスワーゲン正規ディーラーおよびオンラインショップにてお求めいただけます。

詳細は下記アドレスへ。
volkswagendesign.com



Volkswagen Financial Services

あなたのライフスタイルに合わせた多彩な購入プランや、購入後のあんしんと充実のサービス&サポートをご用意。

ソリューションズ 月々のご負担を軽くします。

あらかじめ車両本体価格の一部を据置価格(買取保証付)として設定し、残りの金額を分割でお支払いいただけます。



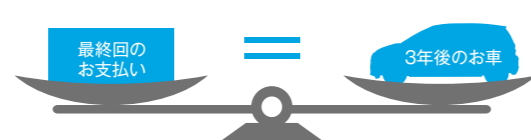
ソリューションズの分割支払い終了後、またはソリューションズ プラスでのご購入から3年後は、「Volkswagen 新車にお乗り換え*」「据置価格での現金購入」「据置価格での分割購入」「車両ご返却*」の中からご自由にお選びいただけます。
*：最終回のお支払いは不要となりますが、その際の車両の状態が事前に定められた規定外であった場合は、据置価格と査定価格との差額分を別途ご負担いただけます。※据置手数料が別途必要となります。あらかじめご了承ください。※詳しくはフォルクスワーゲン正規ディーラーにお問い合わせください。

安心の、買取保証付き。

〔買取保証って…?〕 据置価格(36回目のお支払額)と同額で、あなたのお車を買取ることをお約束します。つまり、3年間乗ったお車をディーラーに返却すれば、据置価格のお支払いは不要です。

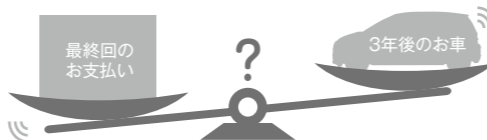
ソリューションズ(買取保証あり)

据置価格にてお車の買取価格をお約束します。



一般的な据置価格設定ローン(買取保証なし)

3年後の査定額(購入時は不確定)据置価格を清算します。



フォルクスワーゲン自動車保険プラス

お車のご購入やメンテナンスと同じく、自動車保険のご相談・お申込みも、信頼のフォルクスワーゲン正規ディーラーにおまかせください。

VOLKSWAGEN FINANCIAL SERVICES JAPAN LTD.
フォルクスワーゲン・ファイナンシャル・サービス・ジャパン株式会社

Volkswagen Official Site

カタログだけではお伝えきれないフォルクスワーゲンならではの魅力を、より深くリアルに。

多彩な情報・サービスをお届けする公式サイト/コミュニティサイトへアクセスして、あなたご自身がぜひ体感・体験してください。

●見積りシミュレーション

ご希望のモデル>グレード>カラー>オプション>サービスプログラムと順次選択していただくだけで、どなたでも簡単にお見積りをシミュレーションしていただけます。



詳細は <http://web.volkswagen.co.jp/estimate/>

●試乗車/展示車検索

ご希望のモデル>ディーラー検索(地図/フリーワード)を順次選択するだけで、お近くのディーラーを簡単検索。実車に触れて、乗って、その魅力を体験してください。



詳細は http://web.volkswagen.co.jp/tdr_xhs/

●フォルクスワーゲンコミュニティサイト

公式サイトトップから簡単アクセス。最新情報・動画などの多彩なコンテンツを発信するとともに、ユーザーの皆さまとフォルクスワーゲンで作る世界。ぜひお越しください。

Facebook
最新情報が満載。お気に入りの記事には「いいね!」をクリックしてください。

<https://www.facebook.com/VolkswagenJP>

Google+
フォルクスワーゲンの今に触れられる、公式ページをフォローしてください。

<https://plus.google.com/+VolkswagenCoJp>

Twitter
最新トピックスを発信中の、公式アカウントをフォローしてください。

https://twitter.com/VW_JPN

YouTube
新車情報、その走りなど最新動画を配信しています。

<https://www.youtube.com/user/VolkswagenGroupJapan/>

さらに詳しい情報は
www.volkswagen.co.jp

Tiguan

フォルクスワーゲングループジャパン 株式会社

愛知県豊橋市明海町5-10 〒441-8550
フォルクスワーゲン カスタマーセンター 0120-993-199

www.volkswagen.co.jp



フォルクスワーゲンは、適切に管理された森林の木材から作られる FSC®認証紙や、環境にやさしい植物油インキを使用することで、資源の有効利用など環境保護に取り組んでいます。

